

Lắp đặt

Panasonic[®]

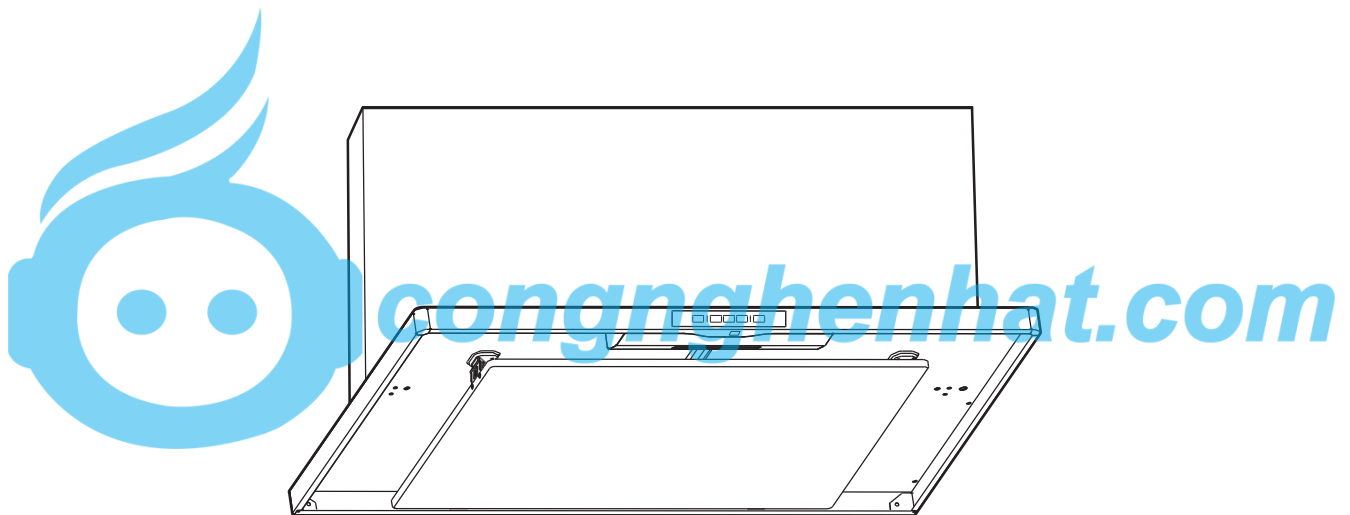
Hướng dẫn lắp đặt

Máy hút mùi thông minh

Model

FY-6HGC4 FY-7HGC4 FY-9HGC4

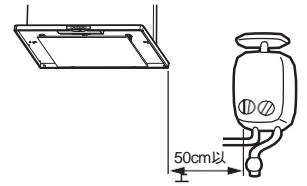
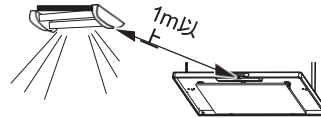
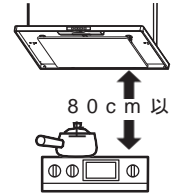
FY-6HTC4 FY-7HTC4 FY-9HTC4



Yêu cầu lắp đặt

Về vị trí lắp đặt

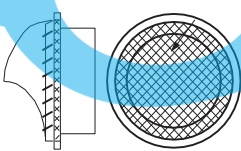
- Lắp đặt ở vị trí từ 80 cm trở lên ngay trên bếp gas và bếp từ.
- Theo Pháp lệnh Phòng cháy chữa cháy, đầu dưới của bộ lọc (tấm thu dầu) phải cao hơn bếp gas và bếp điện từ 80 cm trở lên. (Nếu vị trí lắp quá cao, lực hút sẽ kém.)
- Không lắp đặt nó ở nơi tiếp xúc với gió chéo như máy điều hòa không khí.
- Lắp đặt sao cho thân chính và ống xả không tiếp xúc với các thiết bị điện khác.
- Lắp đặt xa máy nước nóng sử dụng gas.
- Nhiệt độ cao có thể gây ra sự cố.



Về các bộ phận được sử dụng

- Sử dụng ống và nắp thông hơi có độ cản khí thải thấp (chiều dài ống xả thẳng tương đương 25 m trở xuống).
- Không sử dụng ống và nắp thông hơi sau đây.

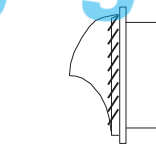
- ✗ Cỗ lưới chắn côn trùng
- ✗ Lưới côn trùng



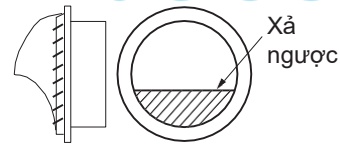
- ✗ Cổng xả hẹp



- ✗ Cổng xả bị bít



- ✗ Ống xả ngược

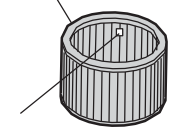


Xả ngược

Về lắp đặt

- Không quay động cơ khi đã tháo các cánh quạt. Số vòng quay có thể tăng lên và động cơ có thể bị cháy.
- Có thể gắn một bộ cân bằng (trọng lượng) để cân bằng chuyển động quay của các cánh quạt, nhưng không được tháo nó ra.
- Những nơi cần thông gió chung, nên sử dụng kết hợp với các loại quạt thông gió khác.
- Lắp một cửa nạp khí (cổng cấp khí).

Cánh quạt



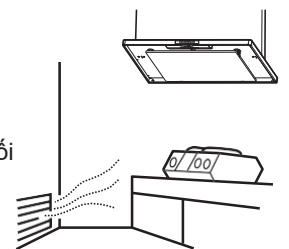
Cân bằng

(Diện tích khoảng 100-150 cm²)

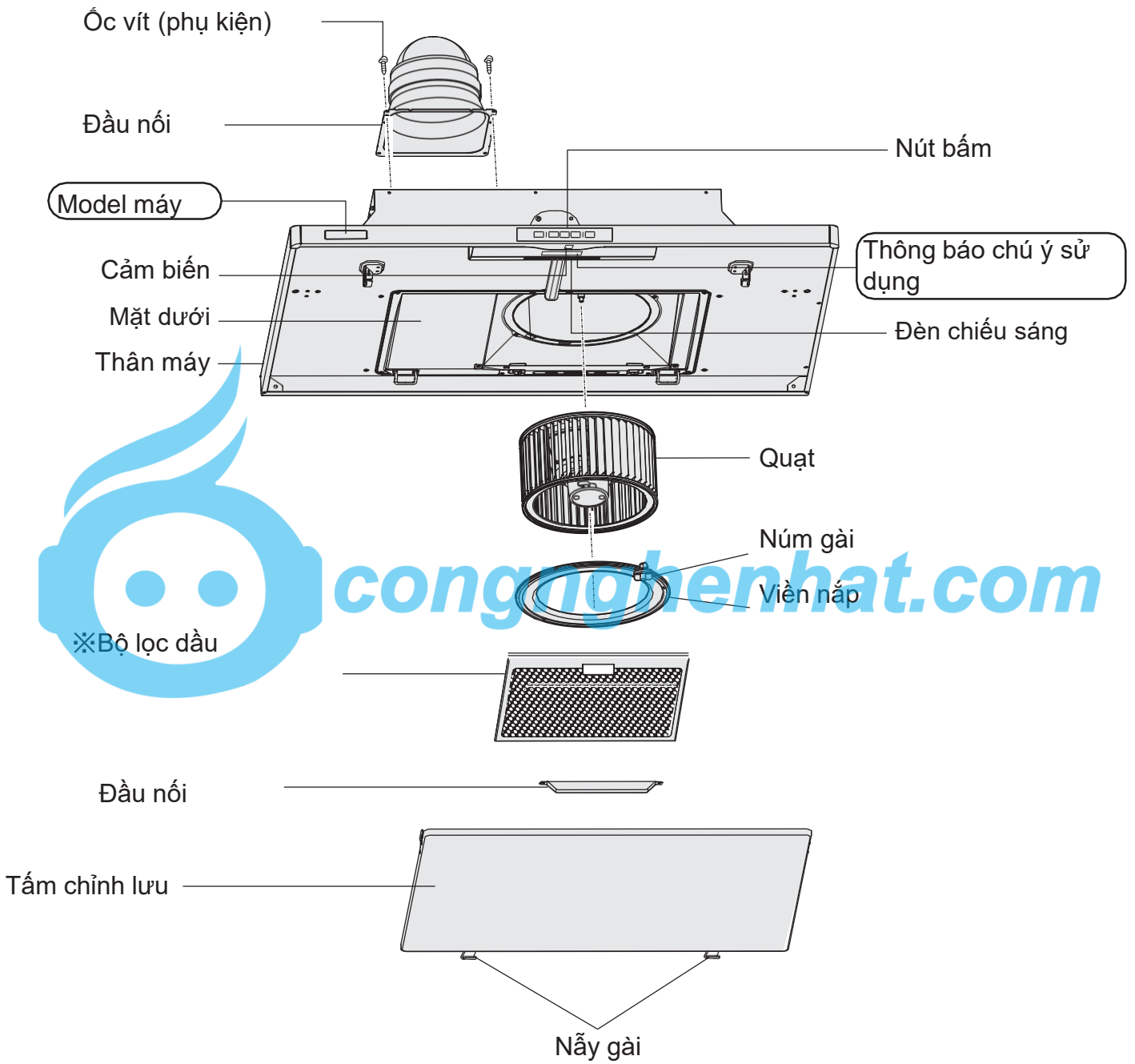
Nếu bạn không sử dụng cửa nạp khí cung cấp không khí, hãy cung cấp một lượng khí nạp để đảm bảo hiệu suất thoát khí.

- Không thực hiện các công việc lắp đường ống sau đây.

(1) Uốn cong (2) Uốn ngay cạnh khớp (3) Uốn nhiều lần (4) Giảm đường kính ống kết nối



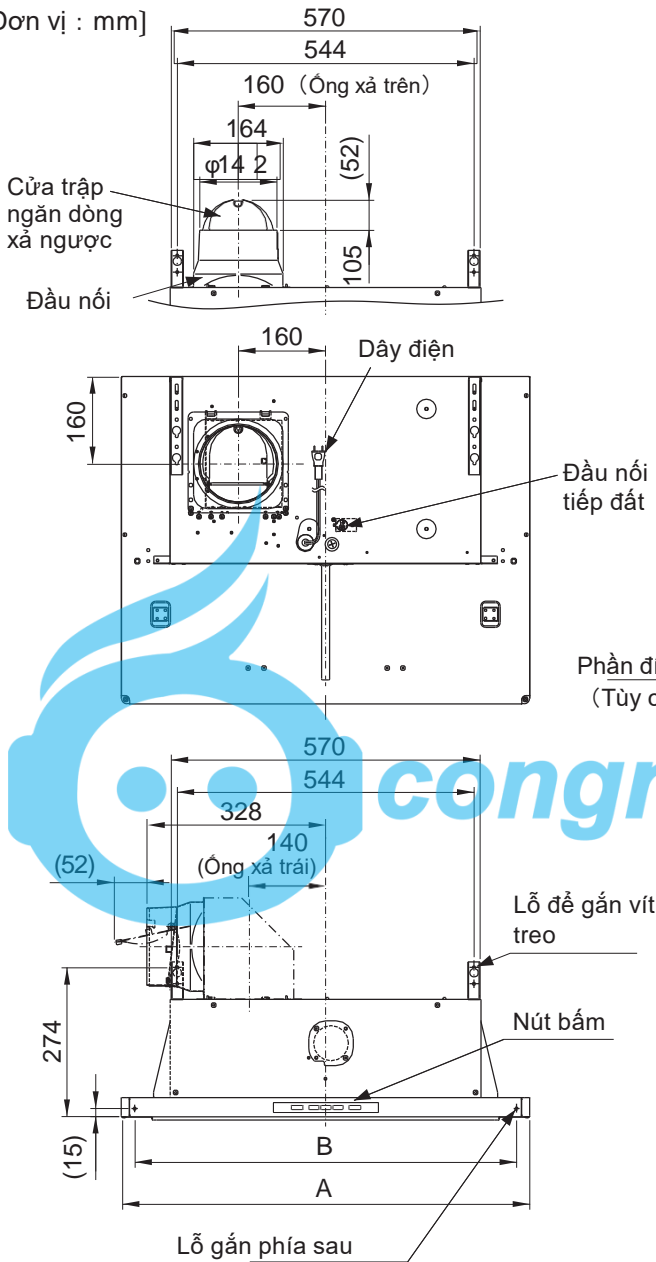
Các bộ phận



Kích thước bên ngoài / sơ đồ kết nối

Kích thước bên ngoài

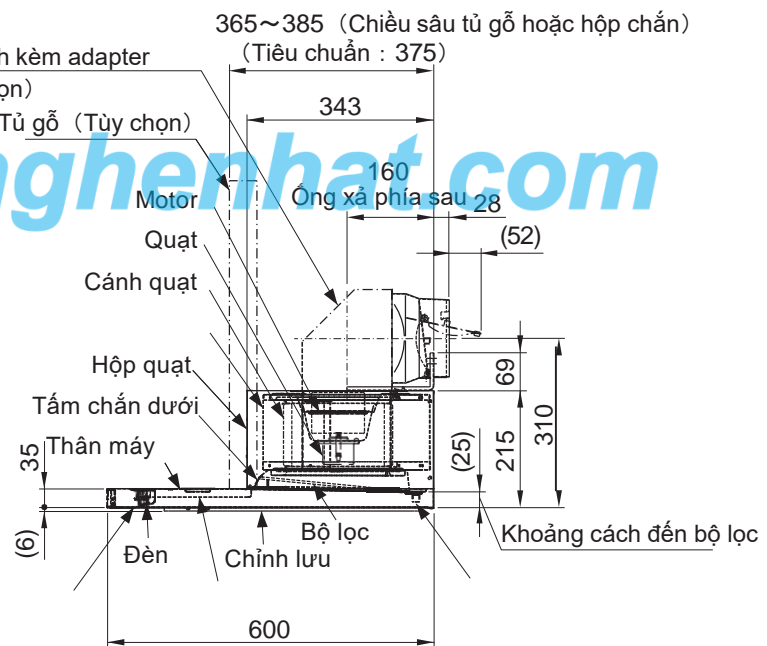
[Đơn vị : mm]



Ống xả khí

Đường kính	Loại
$\phi 150$ (Số 6)	Ống thép xoắn

	A	B	Khối lượng (kg)
FY-6HGC4 FY-6HTC4	600	550	12
FY-7HGC4 FY-7HTC4	750	700	13
FY-9HGC4 FY-9HTC4	900	850	13.5



*Góc nhìn chính diện

*Góc nhìn nghiêng bên hông