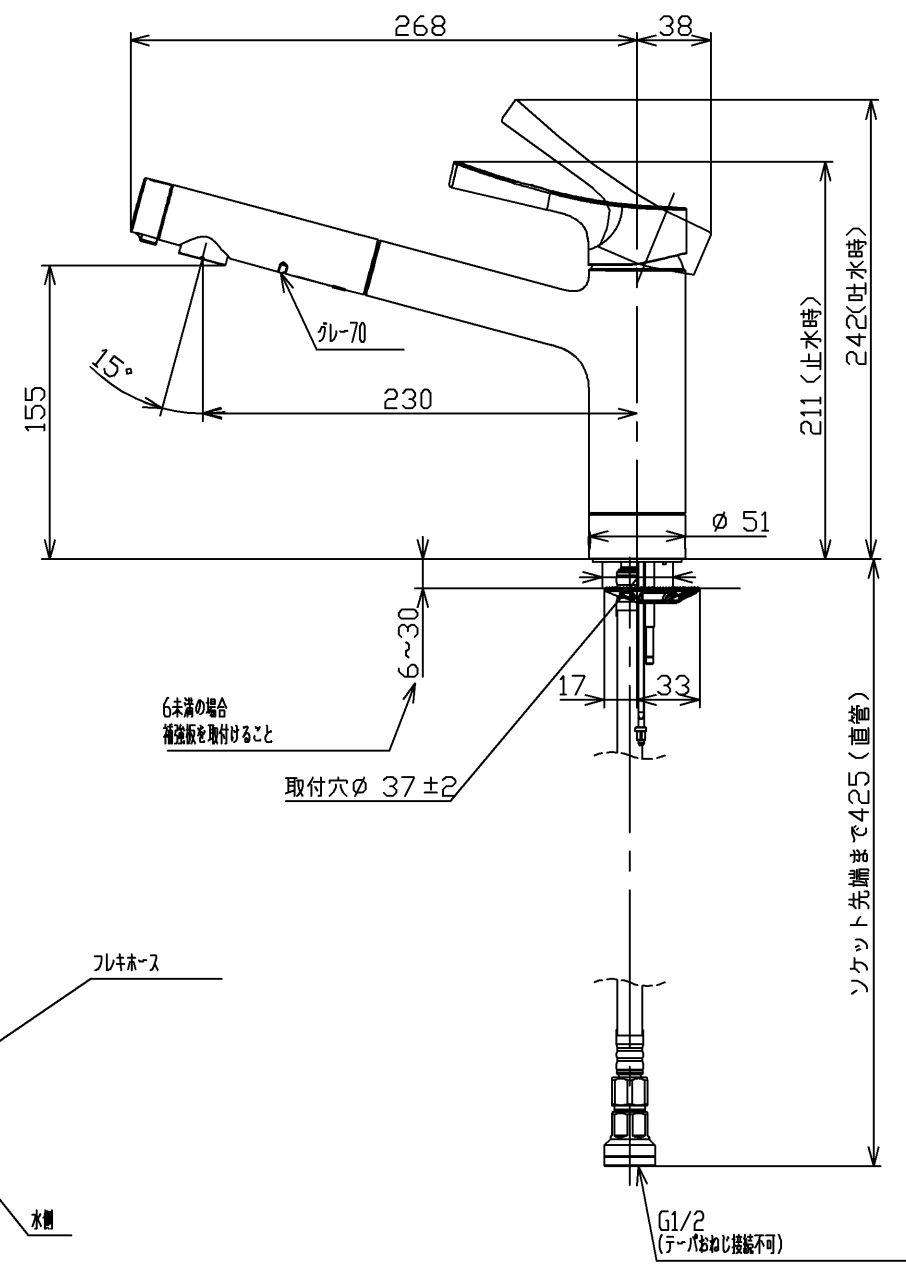
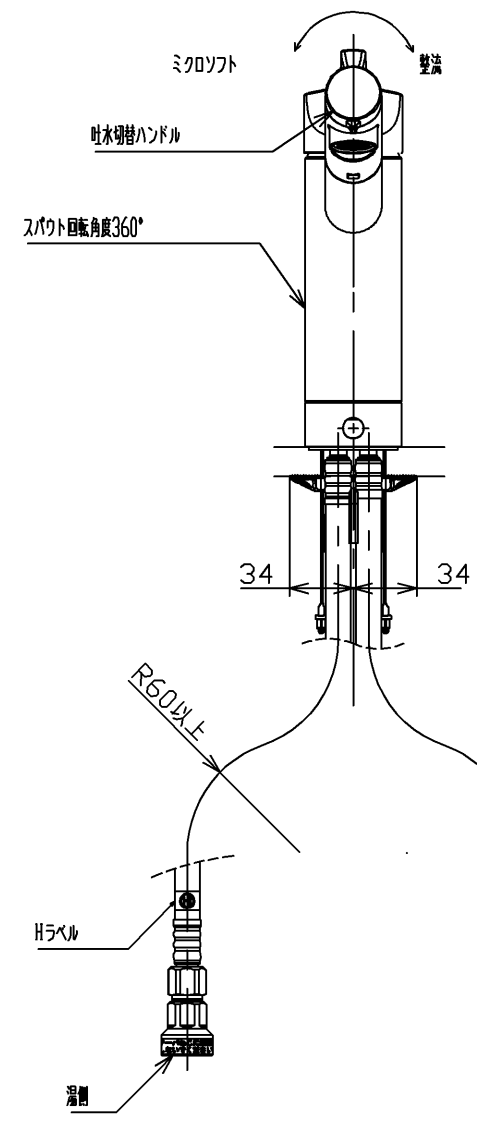


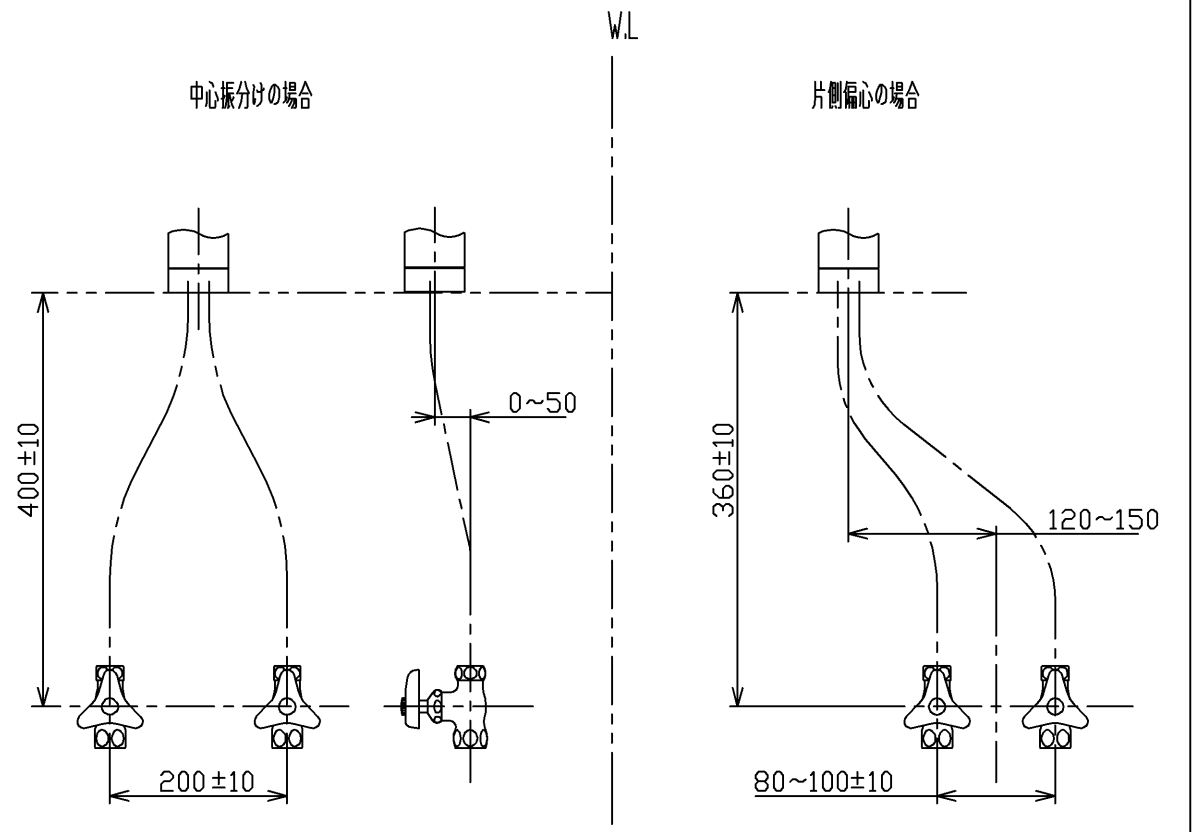
エコシングル



6未満の場合
補強板を取付けること

取付穴径 37±2

G1/2
(テーパーねじ接続不可)



止水栓推奨取付位置

仕様		
用途	一般住宅用	
給水圧力	最低必要水圧	0.05MPa (流動時)
	最高水圧	0.75MPa (静止時) ※快適にお使いいただくためには、0.2MPa程度の圧力をおすすめします。
使用可能水質	水道水または飲用可能な井戸水	
使用環境温度	-20~40℃ (0℃以下は水を抜いた状態)	
最高給湯温度	85℃	
特記事項	(1) 湯圧が水圧より高くないように設定してください。 (2) 安全のため給湯温度は60℃以下での使用をおすすめします。 (3) 湯水を逆に配管しないでください。	

節湯
C1
節湯
B

上面施工
アルカリ本体分岐金具、アルカリ先端分岐金具は取り付けできません。

水道法適合品 (JIS)			長仕協適合品		
TOTO		単位	mm	名称	台付シングル混合水栓
製図	検図	日付	尺数	エコシングル、吐水切替、共用	
商標	欠保(注) 宮城	2018-12-26	1:4	品番	
備考				TKS05304J	
				品番	
				TKS05304J=SA00.002.00	